



LONGLIFE LED
GebH by HK

MIBOXER[®]

Mi·Light
Subordinate New Brand

6W RGB+CCT LED Gartenstrahler (DC24V)

Model Nr.: FUTC08 / Art.-Nr.: 4378

Spezifikationen



RGB+CCT
16 Millionen Farben



Farbtemperatur
Einstellbar



Dimmbar
Helligkeit + Sättigung



2.4G

Frequenzband
2,4GHz



Fernbedienung
Reichweite bis zu 30m



Appsteuerung
Gateway wird benötigt
(Artikel 3596)



Sprachsteuerung
Gateway wird benötigt
(Artikel 3596)



IP66

Wasser und Staubdicht
IP66



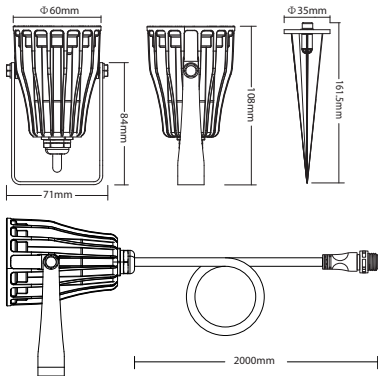
Signalübertragung
Modus Synchronisation



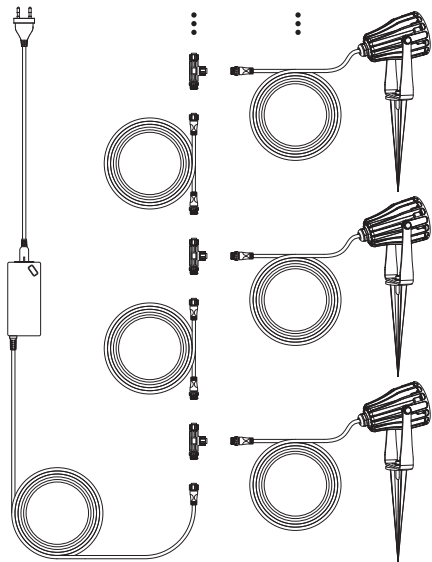
Abstrahlwinkel 25°
Beleuchtungsabstand
mehr als 10 meter

Spezifikationen

Model Nr.:	FUTC08 4378
Eingangs- / Ausgangsspannung:	DC24V
Leistung:	6W
Arbeitstemperatur:	-20~45C
Farbtemperatur:	2700K~6500K
Lichtstrom:	550LM
Lichtstrom pro Watt:	90LM/W
Lebensdauer:	50000 hours
CRI:	>80
Abstrahlwinkel:	25°
Beleuchtungsabstand:	>10m
IP Schutzart:	IP66
Funk:	2.4GHz
Übertragungsleistung:	6dBm
Reichweite:	30m



Spezifikationen



(Ent)Koppeln

Kompatibel mit den untenstehenden Artikeln. (Separat zu kaufen)



FUT089
Art.-Nr. 1978



FUT088
Art.-Nr. 2141



FUT092
Art.-Nr. 1974



FUT096
Art.-Nr. 1446



B8
Art.-Nr. 1980



B0
Art.-Nr. 3592



B3 / T3
Art.-Nr. 3590
Art.-Nr. 1981



B4 / T4
Art.-Nr. 1983
Art.-Nr. 2609



WL-Box1
Art.-Nr. 3596



Achtung!

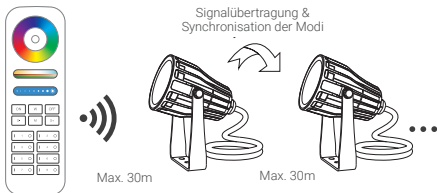
Beleuchtung funktioniert erst nach einer erfolgreichen Verbindung mit einer passenden Fernbedienung.

Signalübertragung

Eine Leuchte kann die Signale einer anderen Leuchte im Umkreis von 30 m übertragen. Solange sich ein Leuchtmittel im Umkreis von 30 m befindet, ist die Reichweite der Fernbedienung unendlich.

Synchronisation

Verschiedene Leuchten können synchron arbeiten, wenn sie zu unterschiedlichen Zeiten gestartet und von der gleichen Fernbedienung gesteuert werden, unter demselben dynamischen Modus laufen und innerhalb von 30 m Entfernung liegen.






Dynamischer Modus

Nr.	Dynamischer Modus	Helligkeit / Sättigung / Geschwindigkeit
1	Fasching	Einstellbar
2	Automatischer Farbwechsel	
3	Sam	
4	Edelstein	
5	Dämmerung	
6	Amerikanisch	
7	„Fat Tuesday“	
8	Party	
9	Langsamer Farbspritzer	

Hinweis

1. Bevor Sie die Leuchten installieren, schalten Sie zu Ihrem eigenen Schutz den Strom ab!
2. Überprüfen Sie, ob die Eingangsspannung mit der der Leuchten übereinstimmt.
3. Nicht-befugte Benutzer dürfen die Lampen nicht demontieren, da es sonst zu Stromschlägen kommen kann.
4. Verwenden Sie keine Beleuchtungskörper in hohen metalischen oder magnetischen Umgebungen, da sonst die Reichweite beeinträchtigt werden könnte.
5. Benutzer müssen kompetent sein, um die Lichter zu installieren. Verwenden Sie die Beleuchtungskörper nicht auf Vibrierende Oberflächen.
6. Die Lampen werden warm! Decken Sie die Lampen nicht ab.

Lieferumfang

Name	 6W RGB+CCT LED garden light	 Anti corrosion garden spike	 Manual
Quantity	1 PC	1 PC	1 PC

Achtung



Lesen Sie diese Anleitung sorgfältig durch und bewahren Sie sie, damit Sie sie im Bedarfsfall nachlesen können.

- Das Produkt darf technisch sowie mechanisch nicht verändert werden. Andernfalls erlischt die Betriebserlaubnis und die Konformität mit sofortiger Wirkung.
- Das Typenschild darf auf keinen Fall entfernt werden!
- Prüfen Sie das Produkt vor jedem Einsatz auf Beschädigungen. Keinesfalls darf ein beschädigtes oder defektes Produkt in Betrieb genommen werden!
- Sichern Sie unbedingt das Verpackungsmaterial, Zubehör, Batterien oder Akkus und vor allem Kleinteile und Folie vor Kindern und Tieren. Erstickungsgefahr!
- Wir übernehmen keine Haftung bei Sach- oder Personenschäden, die durch unsachgemäße Handhabung oder Nichtbeachten der Sicherheitshinweise verursacht werden.



Entsorgung

Elektronische Geräte dürfen nicht über den Hausmüll entsorgt werden! Entsprechend der Richtlinie 2012/19/EU über Elektro- und Elektronik-Altgeräte müssen diese Produkte über die speziellen örtlichen Sammelstellen entsorgt werden.

Vereinfachte Konformitätserklärung

Hiermit erklärt Futlight Optoelectronics Co., Ltd, dass das vorliegende Gerät (Art 4378 / FUTC08) den Richtlinien 2014/53/EU, 2014/30/EU und 2011/65/EU entspricht.

Der vollständige Text der EU-Konformitätserklärung ist unter folgender Internetadresse abrufbar: www.longlife-led.de.

Hersteller:

Futlight Optoelectronics Co.,Ltd; Adresse: 2 Floor Building 4, Good Mind Industry, No.68 ChaoYang Road, YanLuo Street, Bao'an District, ShenZhen 518127, China

Einführer

LongLife LED GmbH by HK, Adresse: Adolf-Meyer-Str. 5, 49828 Neuenhaus, Germany

Kontakt und Kundendienst:

Sie haben Fragen zum Produkt oder zur Bedienung? Unser Technischer Kundendienst erteilt Ihnen gerne umfassende und qualifizierte Auskünfte. Auch bei Fragen zu Rücksendungen, Reklamationen oder Ersatzteilen wenden Sie sich gerne an uns:

Tel: +49 (0)5941-2029960 - E-Mail: info@longlife-led.de

LongLife LED GmbH by HK
Adolf-Meyer-Str. 5
49828 Neuenhaus
www.longlife-led.de

WEEE-Reg.-Nr. DE 20197871

